

INNODATEN



Katalog

(Supermarktkälte)

Regler für Kälte-, Klimatechnik



Wir machen Gebäude smarter!

Inhaltsverzeichnis

Über Uns	3
SaaS „Software as a Service“ – Aktives Facility Management & Kweb	4
ActiveFM.....	4
kwheb EN 50001 Energiemanagement.....	8
DMTouch - Zentrale.....	9
Visualisierung (Editor Freeware).....	9
Webinar Regler/Zentrale/Editor.....	10
Kühlstellenregler	11
Übersicht Kühlstellenregler.....	11
Plug&Play Kühlraumschaltschrank.....	12
Plug&Play Möbelschaltschrank.....	13
SMART Kühlstellenregler.....	14
ML Kühlstellenregler.....	15
Mercury MK3 Fronttafel Kühlstellenregler.....	16
Mercury Hutschienen Kühlstellenregler.....	17
Verbundanlagen-/Verflüssigerregler	18
Mini PACK.....	18
Intuitiver PACK Regler.....	19
Intuitiver Super Pack Regler.....	20
Glycol PACK.....	21
CO2 PACK.....	22
CO2 Pack Transkritisch.....	23
Sensoren	24
Temperatur	24
Lufttemperaturfühler.....	24
NTC2K Luftfühler.....	24
PT1000/NTC2K Luftfühler.....	25
Rohranlegefühler (KK/HZ).....	25
Produktsimulant.....	25
Druck.....	26
Drucksensor NTP SW22.....	26
Netzwerk & Zubehör	27
Caesium Programmierstick.....	27
IP Futura	27
Mercury Hub.....	28
Switch 4...16.....	28
Netzwerkkabel KAT 5.....	28

ÜBER UNS

Wir machen Gebäude smarter!

Unsere Produkte und Lösungen managen vollautomatisch Gebäude und deren technische Einrichtungen. Mit uns messen, kontrollieren, visualisieren, speichern, verarbeiten, regeln und steuern sie Einrichtungen der Energie-, Kälte-, Klima-, Lüftungs-, Heizungs-, Beleuchtungstechnik.

Sie erhalten weltweite Transparenz in Echtzeit und optimierte Verbrauchskosten für Strom, Wärme, Gas, Wasser der Gebäude ohne teure Software und ohne PC Kenntnisse, denn unsere Produkte basieren auf Internetkompatibilität. Wir liefern Kosteneinsparungen von Gebäuden und Anlagen im zweistelligen Prozentbereich.

Alles läuft über ihnen bekannte Internet Browser oder per GSM Smart Phones und ist grafisch aufbereitet, selbsterklärend.

Mit unseren externen Leitwarten überwachen wir ihre Einrichtungen (24/7) und weisen ihnen Einsparungen und Nachhaltigkeit der Produkte & Lösungen an 365 Tagen im Jahr nach, wenn Sie es wünschen.

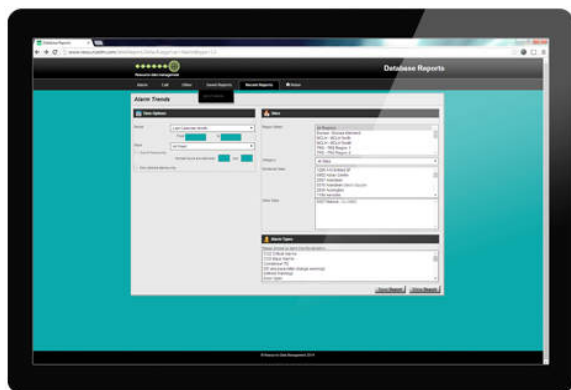
Mit unseren Lieferanten, wie z.B. RDM, Glasgow, HAWCO, Godamling, DELTA, Breda schauen wir auf eine über 20 jährige Erfahrung in den Bereichen der Gebäudeautomation (z.B. Volks.SPS) im speziellen der Lebensmittelindustrie (Herstellung, Verarbeitung und Handel) mit der ständigen Optimierung zahlreicher Gebäude zurück.

Unsere Fernservicezentralen (ActiveFM) arbeiten 24/7 und werden teilweise von unseren Kunden selbst betrieben.

Spezielle Lösungen gibt es in der Medizintechnik für Blutbanken oder Arzneikühlung die komplette Krankenhäuser überwachen und vollautomatische Qualitätsmanagementsysteme abbilden, ohne die Fachkräfte zu belasten

SAAS „SOFTWARE AS A SERVICE“ – AKTIVES FACILITY MANAGEMENT & KWEB

ActiveFM



Für eine kostenlose DEMO kontaktieren sie:

aktiveFM@innodaten.de

Aktives Facility Management ist ein **Software Service (SaaS)** bereitgestellt über ihren Internet Browser. Zur zentralen Überwachung bzw. **Reduzierung von Wartungs- und Energiekosten** aller Objekte/ und Anlagen beliebiger Regionen.

Zentrale Übersicht aller Verbrauchskosten, Wartungseinsätze, sowie der Einhaltung von Vorgaben (z.B. Einhaltung von HACCP Temperaturen,...) aber auch z.B. Abschriften vom filialisierten Lebensmitteleinzelhandel.

Im vergangenen Jahr hat unser Fernüberwachungsteam mehr als **60 Millionen Kunden Alarme** verarbeitet. Sie können fundierte Entscheidungen treffen, und sorgen damit für einen reibungslosen Ablauf in Ihren Objekten, von einfacher Bereitstellung einer Alarmüberwachung, **bis zum voll integrierten Facility Management.**

Unsere weltweite Fernüberwachung Teams überwachen ständig Ihre Daten, **24 Stunden am Tag 365 Tage im Jahr**, die Reaktion auf Alarme nach ihren Vorgaben, so dass Sie und Ihr Team, sich **auf ihre Kernaufgaben konzentrieren können.**

Wartungseinsätze vor Ort nach Ausfall von Anlagen oder Anlagenteilen ist ineffizient und teuer. Wir minimieren Ausfallzeiten und Fehler, die Ihren Betrieb stören und **reduzieren Kosten für reaktive Wartung zu Gunsten vorbeugender Wartung.**

Zeigt dauerhaft und weist nachhaltig die Verantwortung der Geschäftsführung in Bezug auf **Ressourcenmanagement per Mausklick** nach.

Order Information:

Artikel ID	Bezeichnung
ID0080W1	ActiveFM Bundle W1
ID0080W2	ActiveFM Bundle W2
ID0080W3	ActiveFM Bundle W3
ID0080W4	ActiveFM Bundle W4

Optionen

ID80DIALIN	Einwahl/Zugang via ActiveFM Plugin
ID80TDR	Daten Recording via ActiveFM Plugin
ID80LIVEK	Live Karten via ActiveFM Plugin

Überwachen, messen, vorhersagen und agieren

Es gibt 4 ActiveFM Lösungen W1...W4. Jede Lösung ist im Hinblick auf Kundenanforderungen zusammengestellt worden, um Kunden die optimalen Werkzeuge und Flexibilität zu geben, um ein Monitoring aufzubauen. Zusätzlich gibt es drei Optionen zur Auswahl, um das individuelle Paket abzurunden, Daten Reporting, Dial IN Zugang zum einzelnen Store und Live Karten zur optischen Übersicht aller Prozess Indikatoren.

W1	Web Reporter Alarm Weiterleitung per Email
W2	Web Reporter Alarm Weiterleitung per Email Manager System Parameter und Zeituhren Report WebFM Manager Konfiguration holen und speichern W2
W3	Web Reporter Manager System Parameter und Zeituhren Report Manager Konfiguration holen und speichern WebFM2 Applikationslizenz
W4	Web Reporter Manager System Parameter und Zeituhren Report Manager Konfiguration holen und speichern WebFM2 Applikationslizenz Einwahl als Plug-in Technische Alarm Handlers von innodaten



WebReporter

Browser basierter Reporting-Mechanismus, mit dem Benutzer die Alarmdaten ihrer Objekte vom Server analysieren können (entweder von einem gemeinsam genutzten oder Kunden Server, je nach gewählter Server Option).

WebReporter hat eine Reihe von vordefinierten Berichten mit Filtern für Objekte, Alarmtyp, Datum und Uhrzeit, und liefert statistische Analyse der Daten. Der Zugang erfolgt über den Kunden-Login auf der RDM-Website oder über eine neutrale WebReporter URL, z.B. <http://www.datareport.net/>
Zu den Grundprodukten gibt es 3 Optionen

Vorteile:

- Echtzeit -Zugriff auf Alarminformationen zu jeder Zeit über einen geeigneten Web-Browser (nicht von allen Browsern unterstützt).
- Keine spezielle Software erforderlich.
- Identifikation von Trends und Mustern über alle Objekte
- Identifikation von problembehafteten Objekten
- Passwörter und Zugangs kann angepasst werden auf Benutzer und Servicefirmen
- Schnittstelle zu WebFM2, wenn eingesetzt zeigt Informationen zum Serviceeinsatz
- Schnittstellen zu Live Maps, um die Daten aller Standorte in einer Karte zu zeigen.

Alarmweiterleitung per E-Mail

Leitet E-Mails an den Kunden weiter, wenn Alarme im Server ankommen. Für Systeme, die keine menschliche Überwachung mehr vor Ort haben.

Vorteile:

- Push-Benachrichtigungen zu festgelegten Kunden/Service E-Mail-Konten.
- Konfiguration des Handlings spezifischer Alarme basierend auf Kundenanforderungen

Manager System Parameter und Zeituhren Report

Ein Bericht wird vom System generiert und wird über den WebReporter oder per E-Mail zur Verfügung gestellt. ActiveFM™ sammelt Daten von den Objekten alle 24 Stunden, erstellt eine Momentaufnahme der wichtigsten Informationen (KPI). Das System vergleicht automatisch die neueste Momentaufnahme mit der vorherigen, und zeigt auf Geräte/Parameter, die sich geändert haben.

Vorteile:

- Vollautomatisch durch WebReporter abgerufen oder per E-Mail gesendet.
- Keine spezielle Software erforderlich, Standard-Browser-Technologie.
- Zeigt die Einhaltung aller aller wichtigen Parameter (Einklang mit Kommissionierung).
- Zeigt den eingestellten Sollwert der Servicefirma und Einstellung aller Uhrenkanäle.
- Möglichkeit zur Übernahme der Änderungen bzw. Festlegungen als Vorgabe für die nächste Momentaufnahme.

Manager Konfiguration holen und speichern

Über WebReporter abgerufen. ActiveFM™ speichert eine Konfigurationsdatei aus dem Manager Produkt alle 24 Stunden. Die Datei wird dann on-line gestellt zum Download durch den Benutzer. Die Konfigurationsdatei enthält auch alle aktiven Volks.SPS Programme des Manager Produkts.

Vorteile:

- sicheres Speichern von Objekt Konfigurationen an neutrale Stelle, für den nicht zu erwartenden Fall, dass ein Manager beschädigt wird.
- Konfigurationen stehen zum Download zur Verfügung rund um die Uhr 24/7.
- Manager Produkte Austauschzeit auf Minuten vor Ort reduziert bei gleichzeitiger Minimierung der Wartungskosten.
- Sicheres Speichern von wichtigen SPS Programmen für den Betrieb von Heizung, Klima, Lüftung, Energieverbrauch,...



webFM²

Dies ist der Web-basierte Service-Management-Browser, der in Verbindung mit dem ActiveFM™ Server funktioniert.

Der ActiveFM™ Server empfängt allen Alarmverkehr und wendet eine Reihe von konfigurierbaren intelligenten Filter an bevor dieser in WebFM2 präsentiert wird. Diese Filter sind u.a. Zeitfenster, Zeitverzögerungen, Alarm Klarmeldungen und Alarmpriorisierung basierend auf Daten der Manager Produkte.

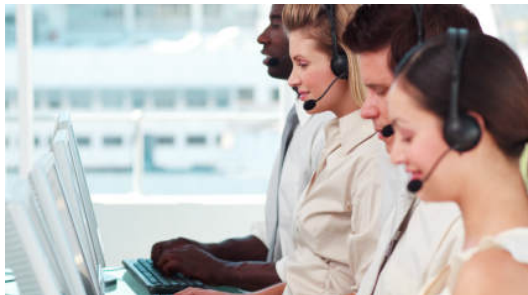
WebFM2 stellt dann die Daten für den Benutzer in einer übersichtlichen, einfach zu verarbeitenden Form dar. WebFM2 ist verfügbar auch als Lizenz an Call-Center (Sicherheitsdienste) oder kann von RDM Technischen Alarm Handlern verwendet werden.

Vorteile:

- Darstellung von Alarme in einer gefilterten und priorisierten Zeitrahmen.
- Die Möglichkeit alle Objekte zentral von einem System zu überwachen.
- Alarme können elektronisch gesichtet werden, zur Systemwiederherstellung bevor menschliches Eingreifen möglich ist
- Die Fähigkeit, Service-Einsätze gemäß Alarminformationen zu erstellen, manuell oder automatisch.
- Sammeln und Anzeigen historischen Service-Einsatz Informationen, wenn benötigt.
- Store Kontakt- und Öffnungszeiten Informationen.
- Store relevante Serviceanbieterlisten mit allen Kontaktdaten
- Arbeitsauftrag Anfrage per E-Mail an Servicefirma
- Export von Arbeitsaufträgen an andere FM-Systemen via XML.

RDM hat Technische Alarm Handler, um Kunden-Websites in Echtzeit 24/7/365 zu überwachen. Dies würde die Option Einwahl (Dial In) benötigen.

Optionen:



Einwahl/Zugang (für W1, W2 und W3)

Diese Option benötigt direkten Zugriff auf die lokalen Webserver (Objekte) über das Internet und eine fixe IP-Adresse oder Zugang über einen Kunden VPN-Tunnel und NAT-Router an das Manager Produkt im Netzwerk des Kunden.

Die durchgehende Verbindung ist auf 45 Minuten begrenzt. Nach dieser Zeit wird die Verbindung getrennt. Dies verhindert, dass Netzwerk- und Bandbreiten übergebühlich verbraucht werden, sollte ein Browser versehentlich die Verbindung aufrecht erhalten.

Ein Maus-Klick zur Live Verbindung mit dem Objekt über das Symbol im WebReporter

Vorteile:

- Ermöglicht Call Centern oder externe Beratern, Daten und Trends zu analysieren.
- Aktiviert die Fehlersuche und Feineinstellung.
- Erlaubt mehreren Vertragspartnern den limitierten und direkten Zugriff auf ihr Gewerk
- Erlaubt den Servicefirmen die Problemanalyse vor Entsendung von Mitarbeitern für einen vor Ort Service.
- Ermöglicht Zeit Management von Serviceeinsätzen von der Ferne.
- Zur Verwendung von Energieeinsparmaßnahmen mit Hilfe von Zeitschaltungen.
- Rücksichtnahme auf IT-Sicherheit Bedenken über eine sichere WAN und VPN Verbindung

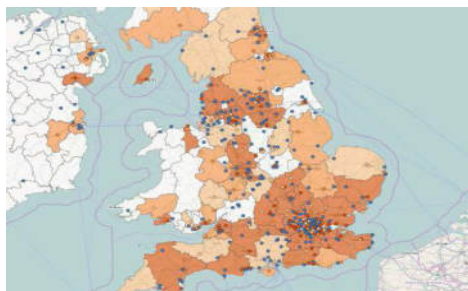
TDR - Temperatur Daten (für alle Bundles erhältlich - Mindestvertragslaufzeit 3 Jahre.)

Historische Datenansicht in Grafikform im WebReporter via Icon aufrufen. Folgende Daten stehen zur Verfügung:

- Geräte-Eingangsdaten
- Geräte-Ausgangsdaten
- Gerätestatusdaten
- Alarmprotokolle
- Parameteränderungen

Vorteile:

- Daten werden Off-Site sicher gespeichert und sind bei Bedarf 24/7 verfügbar
- Geeignet für den Nachweis der Due-Diligence (ständigen Betreiberverpflichtung)
- Ermöglicht zur Verfolgung von Verderblichkeits-Problemen (LMHV/HACCP) und zentralen Reklamationen dazu von Kunden für alle Objekte.
- Datenanalyse zur Verfolgung von Abschriften im LEH
- Überwachung von Außentemperaturen und / oder Energieverbrauch



Live Karten (für alle Bundles erhältlich)

Live Karten ist eine Zusatzleistung im Rahmen eines ActiveFM™ Service-Bundles. Dies fügt ein Symbol im WebReporter hinzu.

Eine Karte des Landes mit allen Standorten des Kunden werden als farbige Pins auf der Karte dargestellt und angezeigt. Für bestimmte Alarmparameter können Farben konfiguriert werden, so dass bei Verletzung der Parameter der Stift seine Farbe ändert.

Die Schnellansicht-Funktion, die durch Klicken auf den Pin aktiviert wird, zeigt einen Echtzeit-Überblick über die wichtigsten Daten (KPI).

Ein zweiter Klick verbindet sich mit dem Objekt für weitere Analyse-Optionen.

Vorteile:

- Eine Karte zeigt den Status aller Objekte
- Zur einfachen Überwachung der KPI (Kritischen Prozess Indikatoren)
- Konfigurierbar für Temperatur, TPI (Temperatur Performance Indikator), Energieverbrauch, Systemausfälle, mehrere Ausfälle, von den Manager Produkten.
- Browser basiert, damit keine spezielle Software erforderlich, um Live Karten auf einem PC oder mobilen Endgerät anzuzeigen.
- Geeignet als Übersicht für den Endbenutzer (Kunden).

kw^heb EN 50001 Energiemanagement



Wie Kw^heb funktioniert:



Cloud basiertes Energiemanagement

- Vollständige und detaillierte Übersicht aller Objekte
- Schnelle Identifizierung von Energieverschwendung und ineffizient Verbrauchswerten
- Optimieren Sie die Effizienz Ihres Wartungsvertrag
- Verwenden Sie Ihre Daten jederzeit und überall
- Treffen Sie informierte, reaktive Entscheidungen
- Messen Sie die Effektivität Ihrer Nachhaltigkeit
- Nehmen Sie ihre Mitarbeiter mit, ein Bewusstsein zu entwickeln für verantwortungsvollen Energieverbrauch
- Verbesserung sie ihren Markenwert, und erhöhen Sie die Verbraucherakzeptanz

Wir versetzen Sie in die Lage, sich jederzeit von überall mit jeder ihrer Immobilien zu verbinden. Die Daten werden von dem jeweiligen Objekt gesammelt von Zählern für z.B. Strom, Wärme, Wasser, Gas, etc... . Es wird dann an einen dmTouch geschickt in der Regel via Ethernetschnittstelle dabei spielt es für uns keine Rolle ob drahtgebunden, drahtlosen oder per Glasfaser.

Das System wurde entwickelt, möglichst einfach komplexe Daten & Sachverhalte in einem bedienerfreundlichen (farbcodiert) und schnellen Format zu präsentieren. Vollständig frei konfigurierbar, ermöglicht das Cockpit es Benutzern, alle wesentlichen Informationen zum Energieverbrauch auf einen Blick zu bekommen in einfachem, klarem und dynamischem Format.

Kw^heb gibt Ihnen die Möglichkeit die Daten zu gruppieren und zu benennen, um aussagefähige Vergleiche anstellen zu können für ein Objekt oder über eine Vielzahl von Objekten für beliebige Zeiträume.

Warum Kw^heb?

Wir machen es einfach und kostengünstig die Energiekosten (CO₂ Fussabdruck) zu reduzieren. Unsere Anlagen messen Energieverbrauch, speisen die Daten zurück in unserer Steuerungssysteme und optimieren dann die Betriebsdaten auf Energieeinsparung.

Flexibilität

Mit über 15 Jahren Branchenkenntnis und Erfahrung leben und atmen wir Gebäude- und Energiemanagement. Wir bieten maßgeschneiderte, hochflexible Lösungen, die Ansprüchen von Kunden zwischen 1 bis 1.000 Objekten im Einzelhandel, Gastgewerbe, Industrie und gewerblichen Bereich zufrieden stellen. Mit nachweislichen Einsparungen in Höhe von Millionen von Euro pro Jahr. Unsere Kw^heb Lösung ist derzeit kompatibel mit mehr als 20 Modelle von Stromzählern von Herstellern, wie z.B. Schneider,

Carlo Gavazzi und Enviro.

DMTouch - Zentrale



Der DM Touch ist eine intelligente Zentrale für die Kältetechnik aber auch für andere Gewerke wie Klimatechnik, Lüftung, Heizung, Sanitär und Elektrotechnik überwachen, aufzeichnen und regeln wird. Er dient zur Kostenüberwachung, Qualitätssicherung und Funktionssicherheit von technischen Gebäudeeinrichtungen (TGA) und deren zu regelnden Objekten (Heizungsanlage, Kühlmöbel, Energieverbrauch, Beleuchtung, etc...).

Der DM Touch findet eine breite Anwendung in den Gebäuden des Lebensmitteleinzelhandels sowie Einzelhandelsfilialisten, Restaurants und Hotels, aber auch Fabrikations- und Bürogebäuden.

Der DM Touch informiert jede gewünschte Person über Telefonnetzwerke oder das Internet über den Systemstatus und mögliche Probleme. Er kann über eine Servicezentrale die komplette Problemanalyse und Einleitung der Gegenmaßnahme veranlassen, und deren Erfolg überwachen und entsprechende Entlohnung des Services freigeben (Aktive FM, s.o.).

Order Information:

Artikel - ID	Bezeichnung
--------------	-------------

PR0510	Daten Manager
--------	---------------

Optionen Hard- & Software s. Preisliste

Visualisierung (Editor Freeware)



Anlagenvisualisierung/Service für

- Anlagenbilder
- Grundrisse
- Fotos
- Flurkarten
- 2D/3D Animation

Die Anlagenvisualisierung ist für alle DM und 6X0TDB Produkte.

Order Information

ID0030	Erstellung von Layout-Dateien (mehrschichtig, z.B. geschoßweise) gemäß Kundenspezifikation
--------	--

Webinar Regler/Zentrale/Editor



Wir bieten individuelles kostenloses Training per Webinar an. Das heißt entweder sie haben sich Regler oder Zentrale, bzw. Volks.SPS (Freeware) oder Editor von unserer Home Page (Shopbereich) auf ihren PC geladen, und wir unterstützen Sie bei der Bedienung von Hardware und Software bzw. Programmierung.

Bei Vorhandensein von Entwicklerkits helfen wir Ihnen bei der Installation von Treibern, bzw. Verbindung mit der Hardware, und führen Sie ein in die Programmierung, inkl. Erstellung eines eigenen kleinen Programms, bzw. unterstützen sie bei der Erstellung komplexer Lösungen.

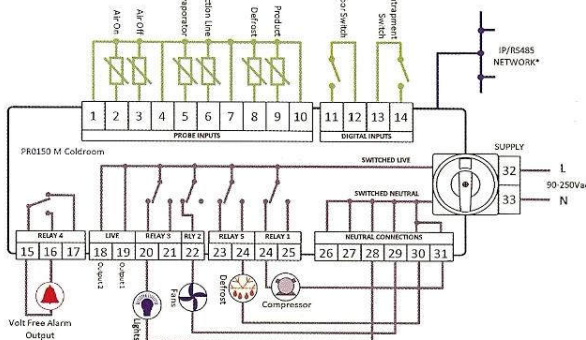
Wir zeigen die Oberflächen zur Parametrierung bzw. Visualisierung von Anlagen.

KÜHLSTELLENREGLER

Übersicht Kühlstellenregler

Applikation	P&P Kühlraumschrank Kühlräume	P&P Möbelschrank steckerfertige oder normale Kühlmöbel	Smart Kühlstelle	ML Regler steckerfertige oder normale Kühlmöbel und Kühlräume	Mercury 3 steckerfertige oder normale Kühlmöbel und Kühlräume	Mercury Hutschine steckerfertige oder normale Kühlmöbel und Kühlräume
zu schaltende Anlagenteile	Ventil, Kompressor Lüfter, Licht, Abtauheizung, Alarm	Ventil/Kompressor, Lüfter, Licht, Türheizung, Abtauheizung, Saugleitungsventil, Gas Ventil	Ventil/Kompressor, Lüfter, Licht, Türheizung, Abtauheizung, Saugleitungsventil, Alarm, Fern Relais	Ventil/Kompressor, Lüfter, Licht, Türheizung, Abtauheizung, Saugleitungsventil, Alarm	Ventil/Kompressor, Lüfter, Licht, Türheizung, Abtauheizung, Saugleitungsventil, Alarm, Fern Relais	Ventil/Kompressor, Lüfter, Licht, Türheizung, Abtauheizung, Saugleitungsventil, Alarm, Fern Relais
						
Artikel Nummern	PR0150XXXX	PR0040...53	PR094X	PR012X	PR0740XXXX	PR075X / PR076X
Eingänge, Temperatur	2...6	2..6	2..6	2..4	2...6	2..6
Eingänge, Digital	4	4	4	2 optional	4	4
Eingänge Analog	optional	optional	0	0	1x4...20mA & 1x0...10V	optional
Ausgänge, Relais	5/4+1SSR	4 oder 7/(1xSSR)	5	3 oder 5	5/4+1SSR	5/4+1SSR
Expansionsventile	TEV, EEV (PWM), EEV (Stepper)	TEV oder EEV (PWM)	TEV	TEV, EEV (PWM)	TEV, EEV (PWM), EEV (Stepper)	TEV, EEV (PWM), EEV (Stepper)
Anzeige	Intern oder Extern	Optional Extern	Intern	Extern (5m)	Intern oder Extern	Intern oder Extern
Alarm Benachrichtigung	Sirene. LED & Anzeige	Anzeige und 8 LEDs	Anzeige und LEDs	Sirene. LED & Anzeige	Anzeige und 8 LEDs	Anzeige und 8 LEDs
Status Indikatoren	Anzeige und 8 LEDs	Anzeige und 8 LEDs	Anzeige und LEDs	Anzeige und 5 LEDs	Anzeige und 8 LEDs	Anzeige und 8 LEDs
Hauptschalter	Ja/nein	ja	nein	nein	nein	nein
Echtzeit Uhr	ja	ja	ja	ja	ja	ja
HACCP LED (Möbelreinigung)	ja	ja	nein	ja	ja	ja
Netzwerk Schnittstellen	optional RS485 oder TCP/IP	optional RS485 oder TCP/IP	RS232, RS485	RS232, RS485, TCP/IP		RS232, RS485, TCP/IP, Wireless Mesh, WIFI
Netzwerk Integriert	Optional IP, RS485, Wireless Mesh, WIFI	Optional IP, RS485	nein	Optional RS485, TCP/IP	TCP/IP	Optional IP, RS485, Wireless Mesh, WIFI
Netzwerk Protokoll	XML	XML	XML oder Modbus	XML oder Modbus	XML	XML
Spannungsversorgung	100...240VAC, 50...60Hz	220...240VAC, 50...60Hz	100...240VAC, 50...60Hz	100...240VAC, 50...60Hz	100...240VAC, 50...60Hz	100...240VAC, 50...60Hz
Betriebstemperatur	-10...50°C	-10...50°C	5...50°C	5...50°C	5...50°C	-10...60°C
Feuchte	10...80%	10...80%	10...80%	10...80%	10...80%	10...80%
Caesium Programmierhilfe abnehmbare Klemmen	ja nur Fühler	ja ja	ja ja	ja nur Fühler	nein ja	ja ja
Einbauart	Plastik Schrank	Metall Schrank	Frontafel/Hutschine	Plattingehäuse	Frontafel	Huttschiene
Abmasse in [mm]	300x240x130	300x160x70		78x36x110 Anzeige, 170x157x52, Relais	78x36x110	157x67x120
Ausschnitt in [mm]	-	-		71x29	71x29	-
Gewicht in g	2200	3000	170	170	180	500

Plug&Play Kühlraumschaltschrank



* IP or RS485 Networking via optional interface

PLUG&PLAY Kühlraum NK- & TK Regelung
 von Kompressoren, Ventil o. EEV bis 2,2kW
 von Abtauheizungen bis max. 4,4 kW
 von Ventilatoren bis 1,8 kW
 von Beleuchtung bis 1,3 kW
 von EEV (PWM) bis 1,1 kW
 Echtzeituhr für Abtauung und Licht
 Bedarfsabtauung
 Regelung nach Produkttemperatur
 Hoch- & Tiefalarme mit Verzögerungen
 Abtaufühler
 MCB Kurzschluss-/Überlastsicherung

Vorteile

Einfache Einstellung über Displaytasten mit Grundeinstellung für NK & TK, bzw. über PC, Datenmanager (Internet). Ethernet fähig für WAN und LAN. Einfache Installation mit Seitenclips, kein weiteres Werkzeug notwendig, weltweit einsetzbar, .

Anwendung

Der Kühlraumschaltschrank regelt jede Anforderung an eine moderne Kühlraumsteuerung. Das abnehmbare Display verhindert Missbrauch mit den Parametern. Der Schrank kann auch ohne Hauptschalter geliefert werden.

Spezifikation

Eingänge: 6 (Temperatur oder Status)

Ausgänge: 5 Relais (250V AC/30VDC)

Relais 1: 10A Widerstand (cosφ =0,4 8A ind. Last)

Relais 1 (EEV): 1,5A (24...250 VAC, 30 VDC) resistiv

Relais 2: 8A Widerstand (cosφ =0,4 8A ind. Last)

Relais 3: 8A Widerstand (cosφ =0,4 6A ind. Last)

Relais 4: 3A Widerstand vortfrei

Relais 5: 20A Widerstand (cosφ 8A ind. Last)

Versorgung: 100...240 V AC +/-10%, max 40A

Betriebstemperatur: 5...50°C

Feuchtigkeit: 10...80%, nicht kondensierend

Abmaße: 300x220x12

Order Information

PR0150ESB	Kühlraumschrank EEV
PR0150MSB	Kühlraumschrank MV/Kompressor
PR0150ESBIP	Kühlraumschrank EEV mit IP
PR0150MSBIP	Kühlraumschrank MV mit IP
PR0150MNB	KRschrank MV o. Netzschalter
PR0150MNBIP	KRschrank MV o. Netzschalter mit IP

Plug&Play Möbelschaltschrank



PLUG&PLAY Kühlmöbelregelung (NK & TK)

- Steuerung von Kompressor, Ventil o. EEV
- Interner Zeitplan für Abtauung und Licht
- Türheizungsregelung
- Überwachungsfühler mit Alarm
- Regelung nach Produkttemperatur
- Hoch- & Tiefalarme mit Verzögerungen
- Ventilatorregelung
- Externe Abtau- und Lichtsteuerung
- Displayanschlußmöglichkeit
- Hauptschalter

Vorteile

Einfache Einstellung über PC, Datenmanager (Internet) oder Caesium Programmstick. Ethernet fähig für WAN und LAN. Breite Anwendung, einfache Installation kein weiteres Werkzeug notwendig, weltweit einsetzbar, .

Anwendung

Der Möbelschaltkasten ist ideal für den Umbau der Kleinkälte im Supermarkt, denn ein Schaltschrank ist nicht nötig alle schaltenden Einheiten sind an Bord. Nur Netzversorgung und alle Fühler-, sowie Steuerleitungen auflegen und fertig.

Spezifikation

Eingänge: 6 (Temperatur oder Status)
 PT1000, NTC2K, NTC2K25

Ausgänge: 7 Relais (250 VAC)

- Relais 1: 18A Widerstand (cosφ =0,4 5A ind. Last)
- Relais 2,6: 1A Widerstand (cosφ =0,4 1A ind. Last)
- Relais 3,5: 2A Widerstand (cosφ=0,4 2A ind. Last)
- Relais 4: 5A Widerstand (cosφ =0,4 3A ind. Last)
- Relais 7: 7A Widerstand (cosφ =0,4 3A ind. Last)

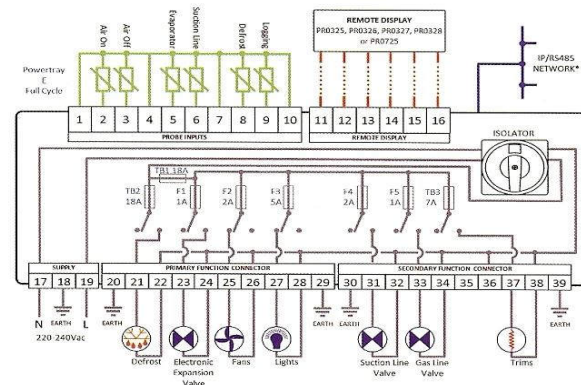
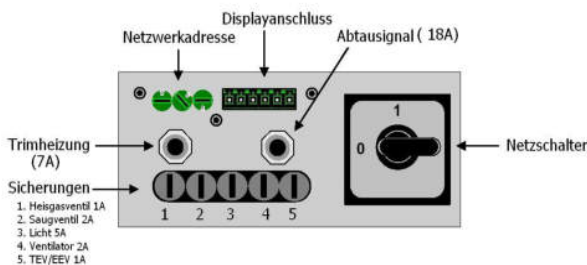
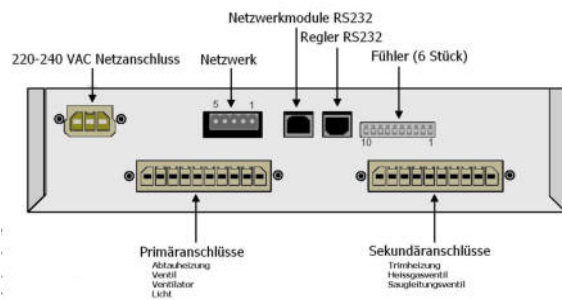
Versorgung: 200...240 V AC +/-10%, max 32A

Betriebstemperatur: 5...50°C

Feuchtigkeit: 10...80%, nicht kondensierend

Abmaße: 300x160x70 mm

Gewicht: ca. 2,9 Kg

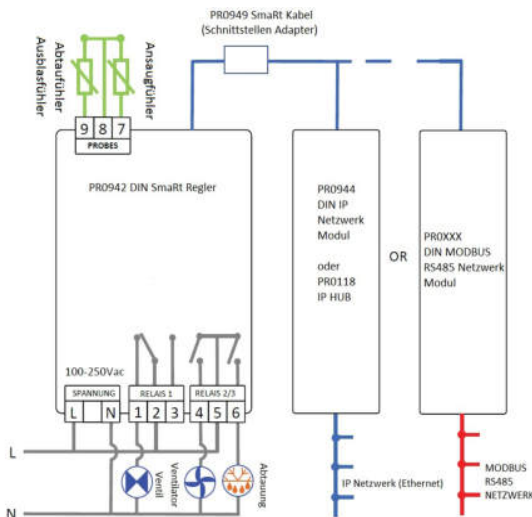


* IP or RS485 Networking via optional interface

Order Information

PR0042	Möbelkasten el. Abtauen TEV mit IP
PR0050	Möbelkasten el..Abt. TEV, RS232
PR0047	Möbelkasten Uml.Abt. EEV mit IP
PR0052	Möbelkasten Uml. Abt. TEV, RS232

SMART Kühlstellenregler



Kühlstellenregler für TK/NK mit 2 Fühlern und 3 Relais

- Ventil/Kompressor
- Lüfter
- Abtauheizung, Türheizung, Alarm

Relais 1 als Öffner oder Schliesser

Relais 2&3 Schliesser (invertierbar)

Bedarfsabtauung

Pulsende Tür-/Rahmenheizung

Fronttafel oder Hutschienen Version

optionale Ethernet Verbindung

Vorteile

Regler im Einstiegspreissegment für TK/NK Kühlstellen zur einfache und schnellen Installation mit (TCP/IP) Netzwerkoption.

Anwendung

Regelung und Monitorring von Kühlmöbeln und -räumen der Lebensmittelindustrie, Lebensmitteleinzelhandel, Pharmazie und Medizintechnik

Spezifikation

Anzeige: LCD 4 stellig, 2 LEDs
 Bedienung: 4 Multifunktionstaster, PC
 Eingänge: 2 x NTC2K Temperaturfühler
 Ausgänge: 3 Relais, 250 V AC/ 30 V DC
 - R1: 8A, 5A Ind. (CosØ=0.4)
 - R2&3: 3A, 2A Ind. (CosØ=0.4)

Netzwerk: Ethernet / Modbus RS485

Spannung: 90...240 V AC, 50...60Hz

Stromverbrauch: Max. 1,0A, typ. 0,1A

Betriebstemperatur: 0...50°C

ur:

Feuchtigkeit: 10...80%, nicht kondensierend

Abmaße: H: 52x70x120mm,

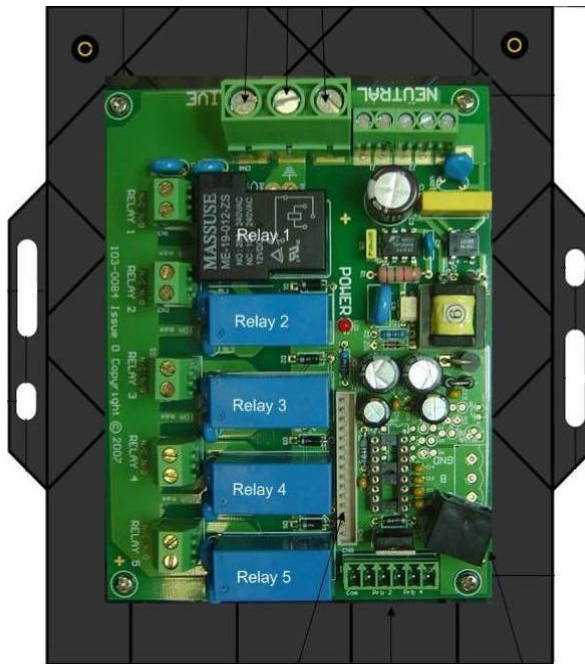
F: 78x36x75mm (Loch:71x29)

Gewicht: ca. H: 200g/ F: 150g

Order Information

PR0940 2-3	Smart Fronttafel
PR0942 2-3	Smart DIN Schiene
PR0949	Smart Netzwerkkabel
PR0944	IP Netzwerkmodul (1x)
PR0118	IP Hub (10x)
PR0XXX	Modbus via RS485
PR0128	Caesium Programmierstick

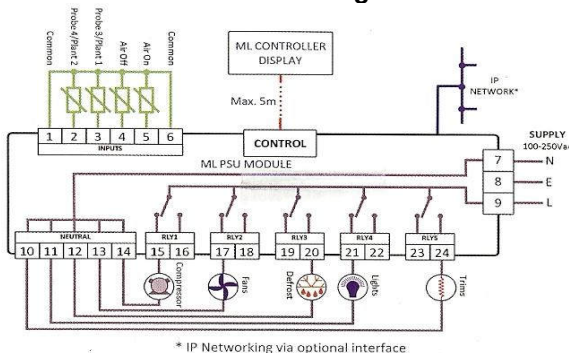
ML Kühlstellenregler



Regler mit Ein- /Ausgängen



Bedien- und Anzeigeeinheit



Anschlußskizze PR0123 (5x Relais)

Eigenschaften

- NK & TK Regelung (MV/EEV/Kompressor)
- 2x NTC Fühler (Ansaug/Ausblas)
- 2x Digitale Eingänge (oder Fühler)
- 2. Sollwert (z.B. Nachtanhebung)
- Hoch-&Tiefalarm mit Verzug je Fühler
- Alarm Sirene und Alarm LED
- Abtau-, Ventilator-, Licht-, Türheizungsregler
- Echtzeituhr

Anwendung

Der ML schaltet Kompressor bis 2 PS und Abtauheizung bis 15A ohne weitere Schütze, etc. genauso wie den Ventilator, Licht oder Türheizung bis 10A direkt.

Die Bedieneinheit mit Display erlaubt über 4 Tasten eine vollständige Programmierung und durch die 8 integrierten LEDs die Anzeige aller Betriebszustände.

Temperaturen werden mit Vorzeigen und Nachkomma angezeigt.

Der ML spart gegenüber herkömmlichen Reglern bis zu 20% an Energie durch u.a. die Nachtanhebungsfunktion.

Spezifikation

- Versorgung: 100.240VAC +/-10%
- Abmaße: 170x160x50 mm
- Eingänge: 4 (2x °C / 2x potentialfrei/°C)
- Ausgänge: 5 bzw. 3 Relais (16...10A)
- Lochmaß Anz. 71x29 x(75) mm
- Temperatur: 5...+50°C
- Feuchte: 10...80% nicht kondensierend

Order Information

PR0120	ML 3 Relais ohne Netz
PR0123	ML 5 Relais mit RS232
PR0123E	ML 5 Relais für EEV mit RS232
PR0127	ML Upgrade PSU 5 Relais & Netz
PR0109	IP Hub für 10 Regler

Mercury MK3 Fronttafel Kühlstellenregler



NK oder TK Möbel oder Kühlraumregelung
Option für MV, EEV (PWM) oder Kompressor
gradgenaue Überhitzungsregelung
interne/externe Abtauregelung & Lichtsteuerung
Tür-/Rahmenheizung Taktung (Energiesparfunktion)
Überwachungsfühler (HACCP) mit Alarm
Bedarfsgeführte Abtauerung (Energiesparfunktion)
Regelung n.Überwachungsfühler (Energiesparfunktion)
Hoch-/Tieflimits mit Verzögerung
Eingang für Saugdrucksignal (Drucksensor)
Abtaufühler oder extra Monitorringfühler
steckbare Schraubklemmen
2 digitale Eingänge
interne Ethernet Schnittstelle
Schaltnetzteil (weltweiter Einsatz)

Vorteile

Einfache Einstellung über Displaytasten, PC, Datenmanager (Internet) oder Caesium Programmstick. Ethernet fähig weltweit einsetzbar,

Anwendung

Regelung und Monitoring von Kühlmöbeln und –räumen der Lebensmittelindustrie, Lebensmitteleinzelhandel, Pharmazie und Medizintechnik

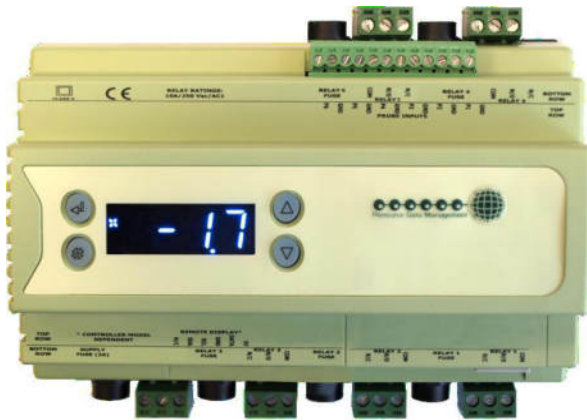
Spezifikation

Anzeige: LCD 4 stellig, 8 Icons
 Bedienung: 4 Multifunktionstaster, PC
 Eingänge: 6 Fühler, 2 Digitale, 2 Analoge
 Ausgänge: 5 Relais
 Versorgung: 100...240 V AC +/-10%
 Frequenz: 50...60 Hz
 Betriebstemperatur: 5...50°C
 Feuchtigkeit: 10...80%, nicht kondensierend
 Abmaße: 78x36x110 (Loch:71x29)
 Gewicht: ca. 170g

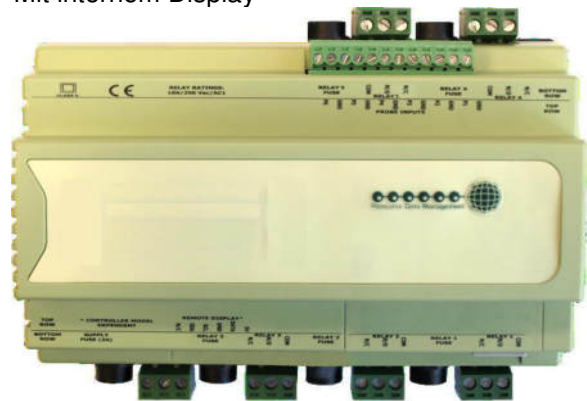
Order Information

PR0740XYZCAS	MK3 Kühlstellenregler Fronttafel
- X -	M = Magnetventil/Kompressor
	E = EEV (PWM)
- Y -	D = internes Disolav
	R = externes Disolav
- Z -	IP = Ethernet (Standard)
	232 = RS232
PR0325	Externes Disolav

Mercury Hutschienen Kühlstellenregler



- Mit internem Display



- für externes Display

Normal- & Tiefkühlregelung
 Steuerung von Kompressor, MVentil o. EEV(PWM)
 Interner Zeitplan für Abtauung und Licht
 Türheizungsregelung
 Produktfühler mit Alarm
 Bedarfsabtauung
 Regelung nach Produkttemperatur
 Hoch- & Tiefalarme mit Verzögerungen
 Ventilatorregelung
 Externe Abtau- und Lichtsteuerung
 Abtau- oder Überwachungsfühler
 Schaltnetzteil (weltweiter Einsatz)

Vorteile

Einfache Einstellung über Displaytasten, PC, Datenmanager (Internet) oder Caesium Programmstick. Ethernet fähig für WAN und LAN. Breite Anwendung, einfache Installation mit Seitenclips kein weiteres Werkzeug notwendig, weltweit einsetzbar, .

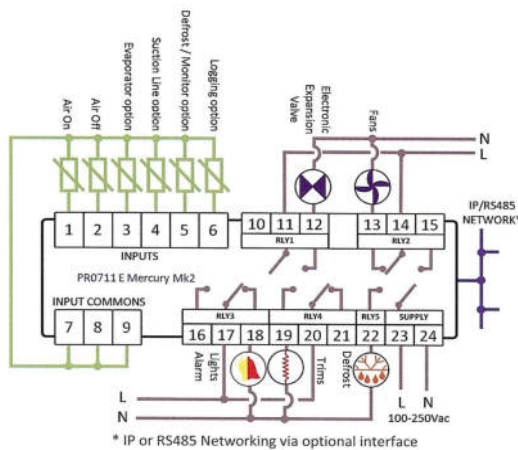
Anwendung

Regelung und Monitoring von Kühlmöbeln und -räumen der Lebensmittelindustrie, Lebensmitteleinzelhandel, Pharmazie und Medizintechnik

Spezifikation

Anzeige:	LCD 4 stellig, 8 Icons
Bedienung:	4 Multifunktionstaster, PC
Eingänge:	6 digitale und 2 analoge
Ausgänge:	5 Relais (mit je 10A gesichert)
Netzwerk:	RS232
Versorgung:	230 V AC +/-10%
Frequenz:	50...60 Hz
Betriebstemperatur:	5...50°C
Feuchtigkeit:	10...80%, nicht kondensierend
Abmaße:	157x120x67(Loch:71x29)
Gewicht:	ca. 500g

Order Information

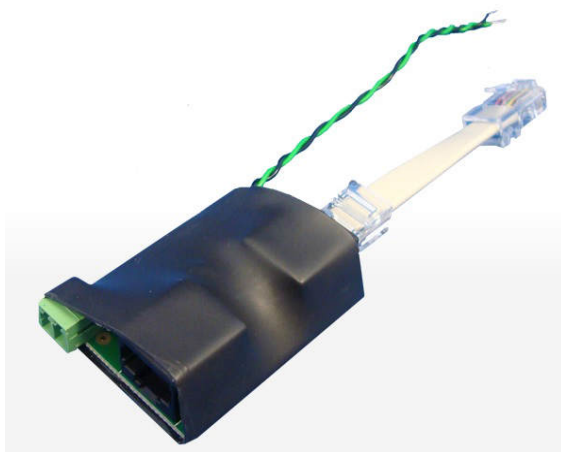


VERBUNDANLAGEN-/VERFLÜSSIGERREGLER

Mini PACK



und PR0722 Drucktransmitterschnittstelle



oder als Hutschienenmodell (inkl. Druckschnittstelle)



Verbund/Verflüssiger Druckregler

5 stufige Regellogik

Optionales Prüfprogramm

Kompatibel mit Daten Manager Optimierung

Hochdruck-/Tiefdruck Alarm

4...20mA Eingang mit Adapter (PR0722)

Optionales Alarmrelais

Niederdruckwächter (Shutdown)

Schaltnetzteil (weltweiter Einsatz)

Vorteile

Einfache Einstellung über Displaytasten, PC, Datenmanager (Internet) oder Caesium Programmstick. Ethernet fähig für WAN und LAN. Breite Anwendung, einfache Installation mit Seitenclips kein weiteres Werkzeug notwendig, weltweit einsetzbar, .

Anwendung

Zur Regelung von Verbund oder Verflüssiger (Typ 1 oder 2) mit max. 5 Stufen. Mit 5 Eingängen für Stufen EIN, generelle Störung, Stand by oder Temperatur

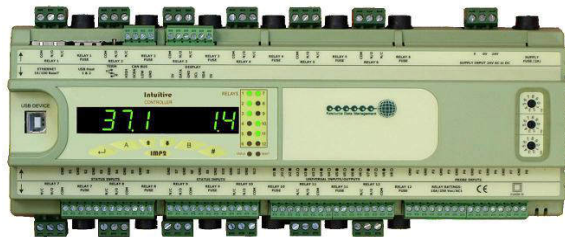
Spezifikation

Anzeige:	LCD 4 stellig, 8 Icons
Bedienung:	4 Multifunktionstaster, PC
Eingänge:	6 Temperatur/Digital Eingänge
Ausgänge:	5 Relais (mit je 10A gesichert)
Netzwerk	RS232
Versorgung:	230 V AC +/-10%
Frequenz:	50...60 Hz
Betriebstemperatur:	5...50°C
Feuchtigkeit:	10...80%, nicht kondensierend
Abmaße:	157x120x67(Loch:71x29)
Gewicht:	ca. 500g

Order Information

PR0710MPA	MiniPack Fronttafel
PR0722	Drucksensor Schnittstelle
PR0750MPA	MiniPack Din Schiene
-IP	IP Schnittstelle für 750
-485	RS485 Schnittstelle f. 750

Intuitiver PACK Regler



Verbundanlagen-/Verflüssigerregler
 Max. 12 Stufen (Verbund und Verflüssiger)
 Fuzzy Logik mit Laufzeitoptimierung
 Drehzahlgeregelte Verdichter und Verflüssiger-
 ventilatoren über Frequenzumrichter Ausgang
 8 Temperatureingänge
 12 Digitale Eingänge (Betriebsmeldungen)
 Optionales Display

Vorteile

Einfache Einstellung über PC, Datenmanager (Internet). Ethernet fähig für WAN und LAN. Breite Anwendung, einfache Installation kein weiteres Werkzeug notwendig, weltweit einsetzbar, .

Anwendung

Der intuitive Regler PACK ist zur Verbund anlagen-/Verflüssigerregelung. Er hat 10 Grundeinstellungen (Fuzzy/Stufen als Dual, Single oder Pack/Kond.) kann Frequenzumrichter ansteuern, Laufzeiten optimieren und spart dabei Energie.

Spezifikation

Eingänge: 8 Temperaturen, 8 Digitale, 8 Analoge
 PT1000, NTC2K, 470R, 700R, 3K, 5K, 6K, NTC2K25 oder NTC10K, 0/24V, 4...20mA, 0...5V/10V, 0...10V, 4...20mA

Ausgänge: 12 Relais, 2 Analoge
 Relais 1...12: 5A (250 VAC, 30VDC) Widerstand (cos Phi=0,4 2A induktive Last), 4...20mA, 0...5/10V

Versorgung: 100...240 V AC +/-10%

Frequenz : 50...60 Hz

Betriebstemperatur: 5...50°C

Feuchtigkeit: 10...80%, nicht kondensierend

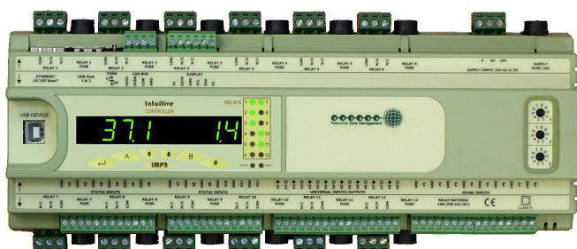
Abmaße: 280 x 122 x 65mm

Gewicht: 1,1 kg / 1,3 kg

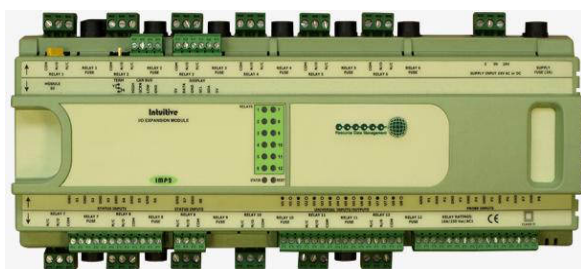
Order Information

PR0650PACK	Anlagenregler (Leistung)
PR0650DPACK	Anlagenregler mit Display
PR0160	Drucksensor -1...20 bar ¼ NTP
PR0161	Drucksensor -1...20 bar 7/16 UNF
PR0162	Drucksensor -1...65 bar ¼ NTP
PR0163	Drucksensor -1...60 bar 7/16 UNF
PR0164	Drucksensor 0...125 bar ¼ NTP

Intuitiver Super Pack Regler



+ 1...3 (24,36,48 Stufen)



Verbundanlagen-/Verflüssigerregler (3in1)
 Max. 48 Stufen (Verbund und Verflüssiger)
 Fuzzy Logik mit Laufzeitoptimierung
 Drehzahlgeregelte Verdichter und Verflüssiger-ventilatoren über Frequenzumrichteranschluss
 max. 24 Temperatureingänge
 max. 48 Digitale Eingänge (Betriebsmeldungen)
 Optionales Display

Vorteile

Einfache Einstellung über PC, Datenmanager (Internet). Ethernet fähig für WAN und LAN. Breite Anwendung, einfache Installation kein weiteres Werkzeug notwendig, weltweit einsetzbar, .

Anwendung

Der intuitive Regler SuperPACK ist zur Verbundanlagen- /Verflüssigerregelung. Er hat 10 Grundeinstellungen (Fuzzy/Stufen als Dual, Single oder Pack/Kond.) kann Frequenzumrichter ansteuern, Laufzeiten optimieren und spart dabei Energie.

Spezifikation

Eingänge: Temperaturen, Digitale oder Analoge
 PT1000, NTC2K, 470R, 700R, 3K, 5K, 6K, NTC2K25 oder NTC10K, 0/24V, 4...20mA, 0...5V/10V, 0...10V, 4...20mA

Ausgänge: Relais und Analoge
 Relais 1...12: 5A (250 VAC, 30VDC) Widerstand (cos Phi=0,4 2A induktive Last), 4...20mA, 0...5/10V

Versorgung: 24 V ADC +/-10%
Betriebstemperatur: -10...60°C
Feuchtigkeit: 10...80%, nicht kondensierend
Abmaße: 280 x 122 x 65mm
Gewicht: 1,1 kg / 1,3 kg

Order Information

PR0650SUP	SuperPACK Regler (Leistung)
PR0650DSUP	SuperPACK mit Display
PR0661	Erweiterung SuperPACK (12 R)
PR0160	Drucksensor -1...20 bar ¼ NTP
PR0161	Drucksensor -1...20 bar 7/16 UNF
PR0162	Drucksensor -1...65 bar ¼ NTP
PR0163	Drucksensor -1...60 bar 7/16 UNF
PR0164	Drucksensor 0...125 bar ¼ NTP

Glycol PACK**Kälteverbundregler für Sekundäranlagen**

- max. 10 Leistungsstufen
- 2x 4...20mA Eingänge (Druck) mit HD&ND Alarm
- 12 Temperatur/Statuseingänge mit Alarm
- Eingang für Strömungswächter (Shut Down)
- Laufzeitoptimierung (und Redundanz bei Störung) von mehr als 2 Pumpen vornehmen
- Thermoschutz der Kompressoren
- Sollwertschiebung nach Außentemperatur
- Variation der Geschwindigkeit des Ein-/Ausschalten der Kompressoren/Stufen
- Regelung nach Vor-/Rücklauf oder nach Mittelwert
- Überwachung der Vorlauftemperatur

Anwendung

Der Glycol PACK ist ein Leistungsregler für Sekundärsysteme mit bis zu 10 Ausgangsstufen. Basierend auf Fuzzy Logik erlauben seine überragenden Regeleigenschaften unter Berücksichtigung der max. Einschaltvorgänge/Std. den energetisch sinnvollsten Betrieb der Kompressoren bei Minimierung der dafür benötigten Parameter.

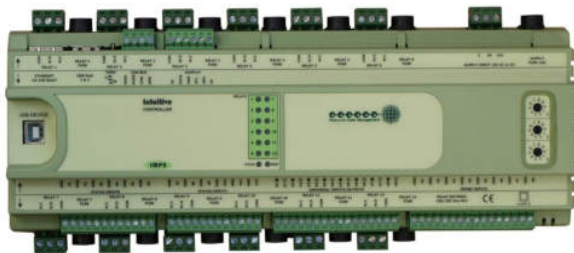
Spezifikation

Spannung:	100 - 240 Vac \pm 10%
Strom max:	<1 A (ohne Ladung der Relais) 10 A (Relais voll geladen)
Typischer Strom	<1 A
Temperatur:	5...+50°C
Feuchte:	Max 80% nicht kondensierend
Abmasse:	180x68x110 mm
Gewicht:	260 g
Fühlereingänge	PT1000
Digitale Ein:	0V , Schaltwiderstand gibt High ohne Last
Schnittstelle	RS2323
Analoge Ein:	4...20mA, Stromschleife 12 VDC für Drucksensor
Analoge Aus:	4...20mA oder 0..10V (Jumper!)
Relais max V	24 V AC
Relais	1/6 2/7 3/8 4/9 5/10
max Strom in A:	6 4 4 3 3

Order Information

PR0282	Glycol PACK 230V mit Display
PR0283	Glycol PACK 24V mit Display
PR0284	Glycol PACK 230V mit ext. Display
PR0285	Glycol PACK 24V mit ext. Display

CO2 PACK



Verbundanlagen-/Verflüssigerregler für R744 (CO₂)
 Max. 12 Stufen (2xVerbund und Gaskühler)
 Fuzzy Logik mit Laufzeitoptimierung
 Drehzahlgeregelte Verdichter und Verflüssiger-
 ventilatoren über Frequenzumrichteranschluss
 8 Temperatureingänge
 12 Digitale Eingänge (Betriebsmeldungen)
 Optionales Display

Vorteile

Einfache Einstellung über PC, Datenmanager (Internet). Ethernet fähig für WAN und LAN. Breite Anwendung, einfache Installation kein weiteres Werkzeug notwendig, weltweit einsetzbar, .

Anwendung

Der intuitive Regler PACK ist zur Verbund anlagen-/Verflüssigerregelung. Er hat 10 Grundeinstellungen (Fuzzy/Stufen als Dual, Single oder Pack/Kond.) kann Frequenzumrichter ansteuern, Laufzeiten optimieren und spart dabei Energie.

Spezifikation

Eingänge: 8 Temperaturen, 8 Digitale, 8 Analoge
 PT1000, NTC2K, 470R, 700R, 3K, 5K, 6K, NTC2K25 oder NTC10K, 0/24V, 4...20mA, 0...5V/10V, 0...10V, 4...20mA

Ausgänge: 12 Relais, 2 Analoge
 Relais 1...12: 5A (250 VAC, 30VDC) Widerstand (cos Phi=0,4 2A induktive Last), 4...20mA, 0...5/10V

Versorgung: 100...240 V AC +/-10%

Frequenz : 50...60 Hz

Betriebstemperatur: 5...50°C

Feuchtigkeit: 10...80%, nicht kondensierend

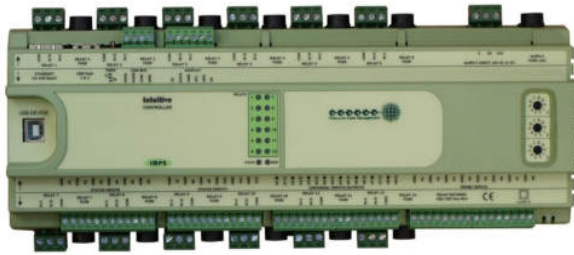
Abmaße: 280 x 122 x 65mm

Gewicht: ca. 750 g

Order Information

PR0651COM	CO2 Anlagenregler Kompakt
PR0160	Drucksensor -1...20 bar ¼ NTP
PR0161	Drucksensor -1...20 bar 7/16 UNF
PR0162	Drucksensor -1...65 bar ¼ NTP
PR0163	Drucksensor -1...60 bar 7/16 UNF
PR0164	Drucksensor 0...125 bar ¼ NTP

CO2 Pack Transkritisches



Verbundanlagen-/Verflüssigerregler für R744 (CO₂)
 Max. 12 Stufen (2xVerbund und Gaskühler)
 Fuzzy Logik mit Laufzeitoptimierung
 Drehzahlgezielte Verdichter und Verflüssiger-
 ventilatoren über Frequenzumrichteranschluss
 8 Temperatureingänge
 12 Digitale Eingänge (Betriebsmeldungen)
 Optionales Display

Vorteile

Einfache Einstellung über PC, Datenmanager (Internet). Ethernet fähig für WAN und LAN. Breite Anwendung, einfache Installation kein weiteres Werkzeug notwendig, weltweit einsetzbar, .

Anwendung

Der intuitive Regler PACK ist zur Verbund anlagen-/Verflüssigerregelung. Er hat 10 Grundeinstellungen (Fuzzy/Stufen als Dual, Single oder Pack/Kond.) kann Frequenzumrichter ansteuern, Laufzeiten optimieren und spart dabei Energie.

Spezifikation

Eingänge: 8 Temperaturen, 8 Digitale, 8 Analoge
 PT1000, NTC2K, 470R, 700R, 3K, 5K, 6K, NTC2K25 oder NTC10K, 0/24V, 4...20mA, 0...5V/10V, 0...10V, 4...20mA

Ausgänge: 12 Relais, 2 Analoge

Relais 1...12: 5A (250 VAC, 30VDC) Widerstand (cos Phi=0,4 2A induktive Last), 4...20mA, 0...5/10V

Versorgung: 100...240 V AC +/-10%

Frequenz : 50...60 Hz

Betriebstemperatur: 5...50°C

Feuchtigkeit: 10...80%, nicht kondensierend

Abmaße: 280 x 122 x 65mm

Gewicht: ca. 750 g

Order Information

PR0651mini	CO2 Anlagenregler Transkritisches
PR0651STEP	CO2 Anlagenregler STEP
PR0651STCO2	CO2 Anlagenregler Super Pack
PR0651STEPOil	CO2 Anlagenregler STEPOIL
PR0160	Drucksensor -1...20 bar ¼ NTP
PR0161	Drucksensor -1...20 bar 7/16 UNF
PR0162	Drucksensor -1...65 bar ¼ NTP
PR0163	Drucksensor -1...60 bar 7/16 UNF
PR0164	Drucksensor 0...125 bar ¼ NTP

SENSOREN

Temperatur

Lufttemperaturfühler



Spezielle interne Konstruktion mit SMD Komponenten in einem Kunststoffrahmen zur unverrückbaren Position des sensiblen Elements im Inneren des Rohrs. Fühlerspitze ist mit Temperaturpaste gefüllt für hohe Temperaturleitfähigkeit
PT 1000 sensibles Element ist intern abgekoppelt über einen 1000pF Kondensator
Nickelbeschichtetes Kupferrohr für hervorragenden Wärmeübergang
Hinterer Teil ist mit Epoxydharz ausgegossen und steht unter Vakuum, um Lufttaschen auszuschließen
Noryl Leitungsmantel zum besseren thermischen Schutz und Flexibilität des Kabels

Order Information

PR0170	PT1000 Fühler Luft (6m Leitung)
PR0170-1	PT1000 Fühler Luft (6m) gedruckte Nr. 1
PR0170-2	PT1000 Fühler Luft (6m) gedruckte Nr. 2
PR0170-3	PT1000 Fühler Luft (6m) gedruckte Nr. 3
PR0170-4	PT1000 Fühler Luft (6m) gedruckte Nr. 4
PR0170-5	PT1000 Fühler Luft (6m) gedruckte Nr. 5
PR0171	Set 5xPT1000 Luftfühler gedruckte Nr. 1...5
PR0172	100 Sets PR0171
PR0173	Set 2x Luft (1&2) 2x Anlegefühler (3&4)
PR0174	20xSet PR0173
PR0190	PT1000 Fühler Luft, 3 poliger Stecker (0,3m)
PR0191	10x PR0190
PR0192	100x PR0190

NTC2K Luftfühler



Lufttemperaturfühler NTC2K

Order Information

PR0240	NTC2K Standard Fühler, 7m
PR0241	NTC2K Standard Fühler, 7m – 10 St.
PR0242	NTC2K Standard Fühler, 7m – 100 St.

PT1000/NTC2K Luftfühler

Lufttemperaturfühler 2in1 (NTC2K und PT1000)

Order Information

PR0175 PT1000/NTC2K Standard Fühler

Rohranlegefühler (KK/HZ)

Spezielle interne Konstruktion mit SMD Komponenten in einem Kunststoffrahmen zur unverrückbaren Position des sensiblen Elements im Inneren des Rohrs.

Fühlerspitze ist mit Temperaturpaste gefüllt für hohe Temperaturleitfähigkeit

PT 1000 sensibles Element

Schalenförmige Spitze für enganliegenden Kontakt an das Rohr

Klammerfunktion zum einfachen Anbringen und Abnehmen des Fühlers

Hinterer Teil ist mit Epoxydharz ausgegossen und steht unter Vakuum, um Lufttaschen auszuschließen

Order Information

PR0180	PT1000 Rohrfühler Luft (5m Leitung)
PR0181	10x PR0180
PR0182	100x PR0180
PR0183	RFühler Luft m. 3 poligem Stecker (0,3m)
PR0184	10x PR0183
PR0185	100x PR0183

Produktsimulant

Der Produktfühler ist eine Standard Thermistor Fühler, der thermisch isoliert wurde mit Materialien die den Temperatur-/Zeitverlauf des Produkts simulieren und daher sich realistisch wie die tatsächliche Produkttemperatur verhalten.

Order Information

PR0206	PT1000 Produktfühler 1,5m
PR0222	NTC2K Produktfühler 1,5 m

Druck

Drucksensor NTP SW22



Drucksensor für Anlagenregler mit 4...20mA Ausgang. Direktversorgt an innodaten Anlagenregler (ohne externe Versorgung) mit integrierter Temperaturkompensation.

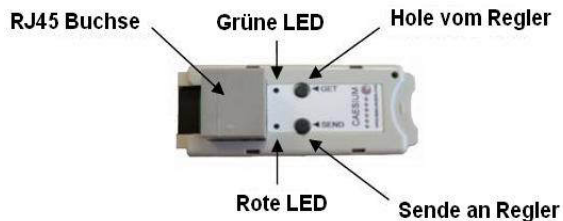
Einfach 2 Leitertechnik mkt 2m Leitung und 3 PIN Packard Stecker, robustes Gehäuse kompatibel mit Edelstahl 304/316.

Order Information

PR0160	-1...20 bar 1/4" NTP male, SW22
PR0161	-1...20 bar 7/16" 20UNF female, SW22
PR0162	-1...65 bar 1/4" NTP male, SW22
PR0163	-1...65 bar 7/16" 20UNF female, SW22
PR0164	0...125 bar 1/4" NTP male, SW22

NETZWERK & ZUBEHÖR

Caesium Programmierstick



Der Caesium-Programmieradapter dient zum kopieren und speichern der Parameter von Mercury und ML-Reglern. Die gespeicherten Parameter können dann in Reglern des gleichen Typs schnell und einfach auf mehrere Geräte heruntergeladen werden.

Sobald Parameter auf den Caesium hochgeladen sind können sie gesperrt werden, um versehentliches Überschreiben zu verhindern.

Die RJ45 und 6 polige Buchse ermöglichen Verbindungen mit entweder einem Mercury oder ML-Regler.

Order Information

PR0128	Caesium ML
PR0726	Caesium MK
PR0948	Caesium Smart

IP Futura



Die IP/ML Futura Schnittstelle verbindet die Mercury/ML Regler mit RS232 mit dem Ethernet (TCP/IP 10BaseT). Die Drehschalter sind zur Eingabe der Adresse zur Erkennung durch z.B. den Datenmanager. Jede andere Adressierung als 000 erlaubt dem DM als DHCP Server den Regler automatisch zu erkennen und zu adressieren. Bei Adresse 000 ist die Adresse in den Regler einzuprogrammieren, damit kann der Regler eine statische TCP/IP Adresse erhalten.

Das IP Modul wird durch den Regler versorgt und benötigt keine eigene Stromversorgung.

Es hat zwei Anschlüsse einen für das Ethernet den anderen für den Regler.

Order Information

PR0016	IP Futura
PR0108	ML Futura

Mercury Hub



Der Mercury Hub erlaubt es 10 Regler mit RS232 mit einem IP Netzwerk zu verbinden ohne das IP Futura zu benutzen. Der Hub kann netzwerkversorgt (2 Regler) sein, oder über eine eigene Stromversorgung verfügen. Neben den 10 RS232 Buchsen befindet sich eine Ethernet (10baseT) für andere Hubs sowie eine Ethernet uplink Buchse.

Order Information

PR0017	Mercury IP Hub
PR0018	Mercury IP Hub mit PSU
PR0109	ML Switch
PR0109-PHI	ML Switch mit Druck/Feuchte Eingang

Switch 4...16



Switch zum verbinden der komponenten untereinander in einem Ethernet.

Order Information

PRHUB04	4 Port Ethernet Hub/Switch
PRHUB08	8 Port Ethernet Hub/Switch
PRHUB16	16 Port Ethernet Hub/Switch

Netzwerkkabel KAT 5



Standard CAT5 Kabel zum verbinden der einzelnen Komponenten untereinander und mit dem DHCP Server (Datenmanager) in diversen Längen vorkonfektioniert.

Order Information

PRCAT00	Cat 5 Patch Kabel 0,5m
PRCAT01	Cat 5 Patch Kabel 1,0m
PRCAT03	Cat 5 Patch Kabel 3,0m
PRCAT05	Cat 5 Patch Kabel 5,0m
PRCAT10	Cat 5 Patch Kabel 10m
PRCAT15	Cat 5 Patch Kabel 15m
PRCAT20	Cat 5 Patch Kabel 20m
PRCAT30	Cat 5 Patch Kabel 30m
PRCAT50	Cat 5 Patch Kabel 50m

INNODATEN

Hauptstrasse 19 a
22145 Hamburg-Stapelfeld
Tel 040 67 59 33 37
Fax 040 67 59 33 45
info@innodaten.de

www.innodaten.de



Ver 1808221404