

## Kühlstellenregler ML



Regler mit Ein- /Ausgängen

### Eigenschaften

- NK & TK Regelung (MV/EEV/Kompressor)
- 2x NTC Fühler (Ansaug/Ausblas)
- 2x Digitale Eingänge (oder Fühler)
- 2. Sollwert (z.B. Nachtanhebung)
- Hoch-&Tiefalarm mit Verzug je Fühler
- Alarm Sirene und Alarm LED
- Abtau-, Ventilator-, Licht-, Türheizungsregler
- Echtzeituhr

### Anwendung

Der ML schaltet Kompressor bis 2 PS und Abtauheizung bis 15A ohne weitere Schütze, etc. genauso wie den Ventilator, Licht oder Türheizung bis 10A direkt.

Die Bedieneinheit mit Display erlaubt über 4 Tasten eine vollständige Programmierung und durch die 8 integrierten LEDs die Anzeige aller Betriebszustände. Temperaturen werden mit Vorzeigen und Nachkomma angezeigt.

Der ML spart gegenüber herkömmlichen Reglern bis zu 20% an Energie durch u.a. die Nachtanhebefunktion.



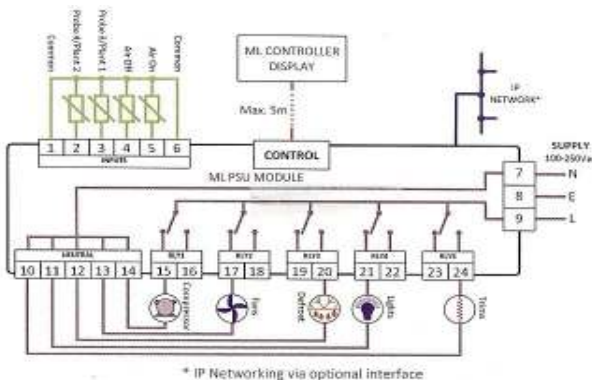
Bedien- und Anzeigeeinheit

### Spezifikation

- Versorgung: 100-240VAC +/-10%  
 Abmaße: 170x160x50 mm  
 Eingänge: 4 (2x °C / 2x potentialfrei/°C)  
 Ausgänge: 5 bzw. 3 Relais (16...10A)  
 Lochmaß Anz. 71x29 x(75) mm  
 Temperatur: 5...+50°C  
 Feuchte: 10...80% nicht kondensierend

### Order Information

- PR0120 ML 3 Relais ohne Netz  
 PR0123 ML 5 Relais mit RS232  
 PR0123E ML 5 Relais für EEV mit RS232  
 PR0127 ML Upgrade PSU 5 Relais & Netz  
 PR0109 IP Hub für 10 Regler



Anschlußskizze PR0123 (5x Relais)